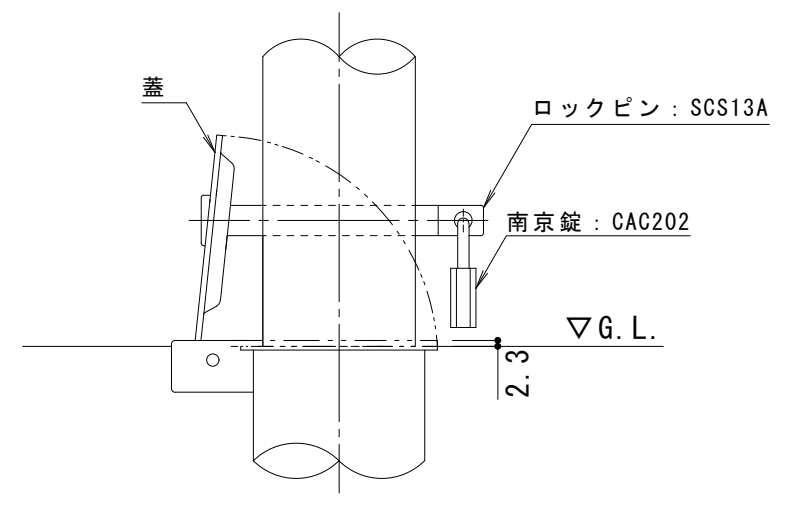


脱着用埋設管
蓋 : SPHC 溶融亜鉛めっき
埋設管本体 : SUS



南京錠部詳細図 S = 1 : 3

支柱質量 : 10.5kg/本
本体色は、黄または白です。
ご注文の際にご指示ください。

訂	年・月・日	内	容	製	図	検	図	工事名称	製	図	検	図	作成年月日	カネノウ株式会社 図番 3RU0405
	正	年・月・日	内	容	製	図	検	図	図面名称	中西絢音	石川文和	縮尺	1 : 10	
車止め スチール製 アーチ型 脱着式 スチール製蓋 鍵付 YB6L10-DL														